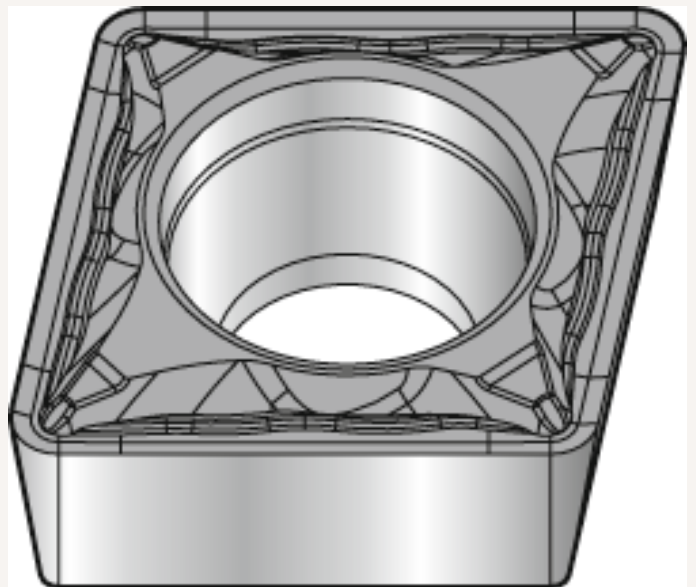




Wendeschneidplatte ZrCN CCMT 060202 FP WM25CT

Art nr.: 190006WM25CT

8,02 €



Technische Spezifikationen