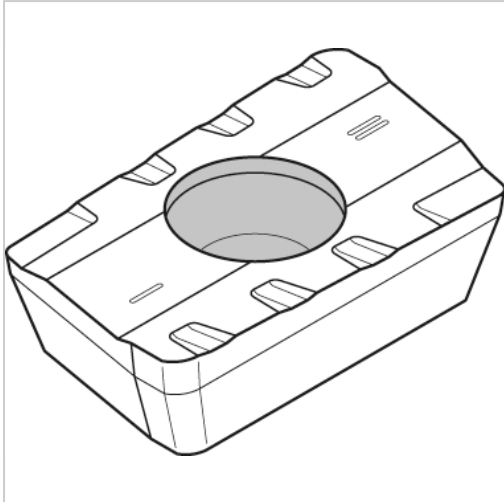




Wendeschneidplatte Al2O3 XPHT 160412 MR WK15CM



WIDIA

21,80 €

Preise exkl. MwSt. zzgl. Versandkosten

Artikelnummer: **1702055WK15CM**

erste Wahl für die Schruppbearbeitung und bei instabilen Bedingungen

Eigenschaften

Beschichtung:	Al2O3
Hauptanwendung:	Gusseisen
ISO-Code:	XPHT 160412 MR
Schnitt:	stark unterbrochener Schnitt

Ausführungen

Code	Schneidstoff	VE	Preis/VE
1702055WK15CM	WK15CM	1 Stück	21,80 €
1702055WP35CM	WP35CM	1 Stück	21,80 €
1702055TN6540	TN6540	1 Stück	21,80 €