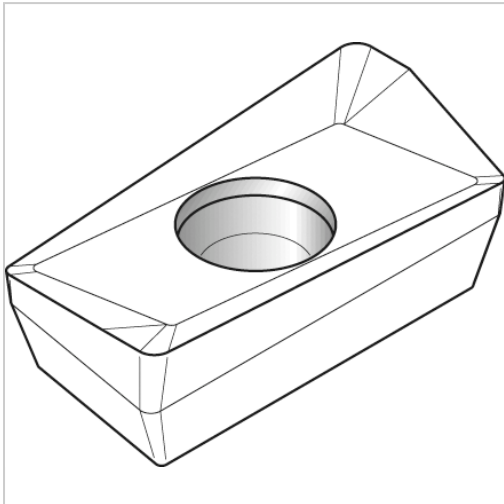




## Wendeschneidplatte TiAlN XPHT 160408 ERGE TN6540



# WIDIA

## 21,80 €

Preise exkl. MwSt. zzgl. Versandkosten

Artikelnummer: **170205TN6540**

erste Wahl für die leichte bis mittlere Bearbeitung von Stahl, rostfreiem Stahl und Grauguss

### Eigenschaften

Beschichtung:	TiAlN
Hauptanwendung:	Edelstahl, Sonderlegierungen, Stahl
ISO-Code:	XPHT 160408 ERGE
Schnitt:	glatter schnitt

### Ausführungen

Code	Schneidstoff	VE	Preis/VE
170205WS30PM	WS30PM	1 Stück	22,90 €
170205WP35CM	WP35CM	1 Stück	21,80 €
170205WK15CM	WK15CM	1 Stück	21,80 €
<b>170205TN6540</b>	<b>TN6540</b>	<b>1 Stück</b>	<b>21,80 €</b>