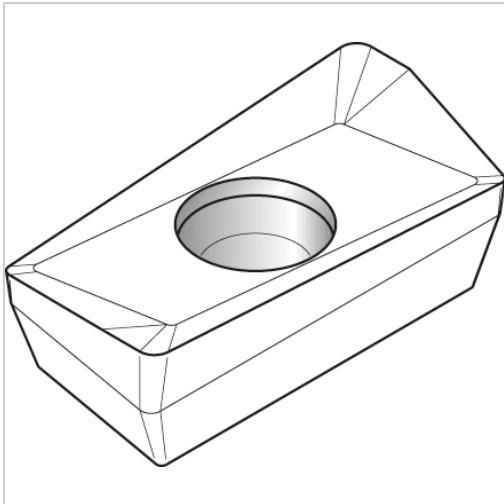




Wendeschneidplatte Al2O3 XPHT 160408 ERGE WP35CM



WIDIA

21,80 €

Preise exkl. MwSt. zzgl. Versandkosten

Artikelnummer: **170205WP35CM**

erste Wahl für die leichte bis mittlere Bearbeitung von Stahl, rostfreiem Stahl und Grauguss

Eigenschaften

Beschichtung:	Al2o3
Hauptanwendung:	Stahl
ISO-Code:	XPHT 160408 ERGE
Schnitt:	glatter schnitt

Ausführungen

Code	Schneidstoff	VE	Preis/VE
170205WS30PM	WS30PM	1 Stück	22,90 €
170205WP35CM	WP35CM	1 Stück	21,80 €
170205WK15CM	WK15CM	1 Stück	21,80 €
170205TN6540	TN6540	1 Stück	21,80 €