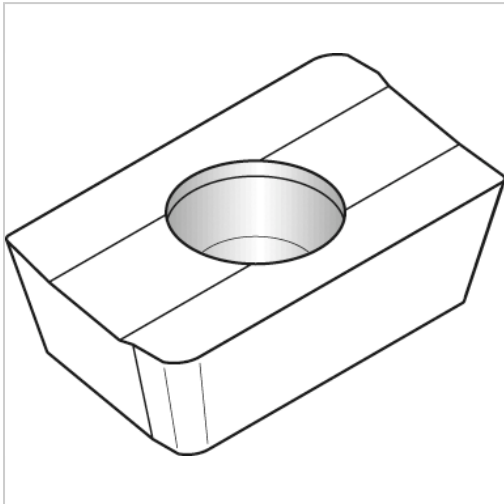




Wendeschneidplatte XPHT 160412 AL THM



WIDIA 

24,30 €

Preise exkl. MwSt. zzgl. Versandkosten

Artikelnummer: **1702045THM**

Eigenschaften

Hauptanwendung:	Nichteisenmetalle
ISO-Code:	XPHT 160412 AL
Schnitt:	leicht unterbrochener schnitt