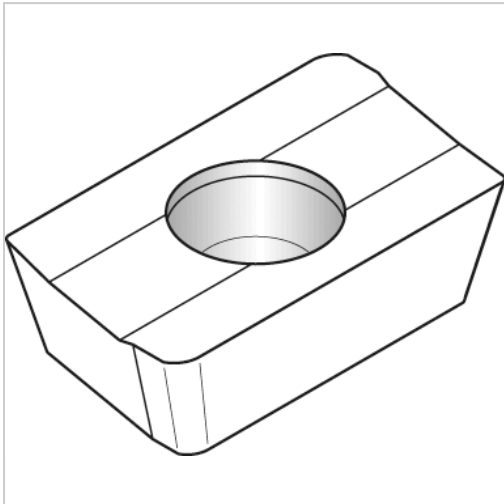




## Wendeschneidplatte TiB2 XPHT 160408 ALP TN6501



# WIDIA

## 37,60 €

Preise exkl. MwSt. zzgl. Versandkosten

Artikelnummer: **1702035TN6501**

mit polierter Spanfläche für optimale Spanabfuhr und minimaler Span-Klebe-Neigung

### Eigenschaften

Beschichtung:	TiB2
Hauptanwendung:	Nichteisenmetalle
ISO-Code:	XPHT 160408 ALP
Schnitt:	leicht unterbrochener schnitt

### Ausführungen

Code	Schneidstoff	VE	Preis/VE
170204THM	THM	1 Stück	24,30 €
<b>1702035TN6501</b>	<b>TN6501</b>	<b>1 Stück</b>	<b>37,60 €</b>
170204TN6502	TN6502	1 Stück	30,60 €
1702035THMU	THM-U	1 Stück	31,95 €