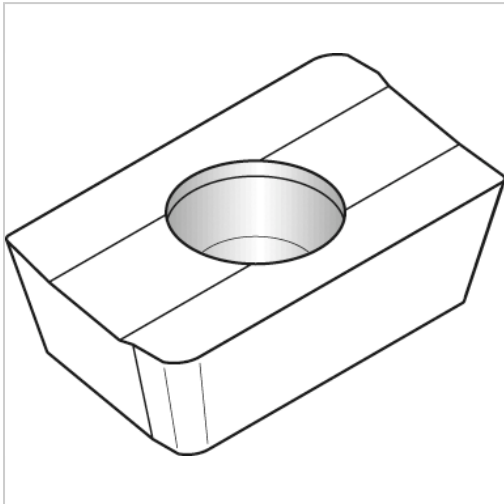




Wendeschneidplatte XPHT 160408 AL THM



WIDIA

24,30 €

Preise exkl. MwSt. zzgl. Versandkosten

Artikelnummer: **170204THM**

Eigenschaften

Hauptanwendung:	Nichteisenmetalle
ISO-Code:	XPHT 160408 AL
Schnitt:	leicht unterbrochener schnitt

Ausführungen

Code	Schneidstoff	VE	Preis/VE
170204THM	THM	1 Stück	24,30 €
1702035TN6501	TN6501	1 Stück	37,60 €
170204TN6502	TN6502	1 Stück	30,60 €
1702035THMU	THM-U	1 Stück	31,95 €