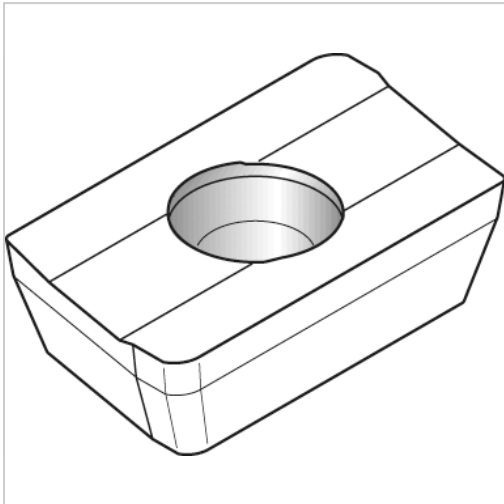




Wendeschneidplatte Cermet XPHT 160412 TTI25



WIDIA

20,25 €

Preise exkl. MwSt. zzgl. Versandkosten

Artikelnummer: **1702065TTI25**

erste Wahl für die allgemeine Bearbeitung von Stahl und Grauguss

Eigenschaften

Beschichtung:	Cermet
Hauptanwendung:	Stahl
ISO-Code:	XPHT 160412
Schnitt:	leicht unterbrochener schnitt

Ausführungen

Code	Schneidstoff	VE	Preis/VE
1702065WP35CM	WP35CM	1 Stück	21,80 €
1702065WK15CM	WK15CM	1 Stück	21,80 €
1702065TN6540	TN6540	1 Stück	21,80 €
1702065TN6520	TN6520	1 Stück	21,80 €
1702065TTI25	TTI25	1 Stück	20,25 €