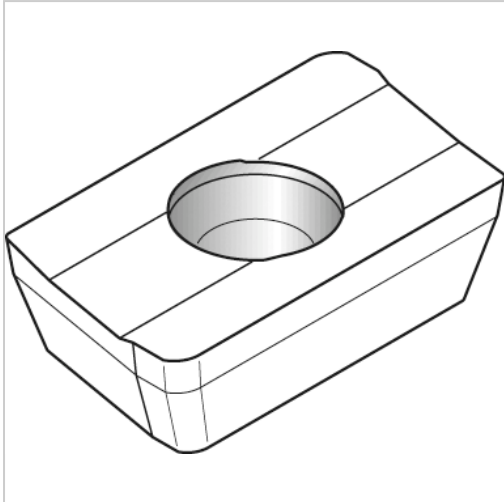




## Wendeschneidplatte Al2O3 XPHT 160412 WK15CM



# WIDIA

## 21,80 €

Preise exkl. MwSt. zzgl. Versandkosten

Artikelnummer: **1702065WK15CM**

erste Wahl für die allgemeine Bearbeitung von Stahl und Grauguss

### Eigenschaften

Beschichtung:	Al2o3
Hauptanwendung:	Gusseisen
ISO-Code:	XPHT 160412
Schnitt:	leicht unterbrochener schnitt

### Ausführungen

Code	Schneidstoff	VE	Preis/VE
1702065WP35CM	WP35CM	1 Stück	21,80 €
<b>1702065WK15CM</b>	<b>WK15CM</b>	<b>1 Stück</b>	<b>21,80 €</b>
1702065TN6540	TN6540	1 Stück	21,80 €
1702065TN6520	TN6520	1 Stück	21,80 €
1702065TTI25	TTI25	1 Stück	20,25 €