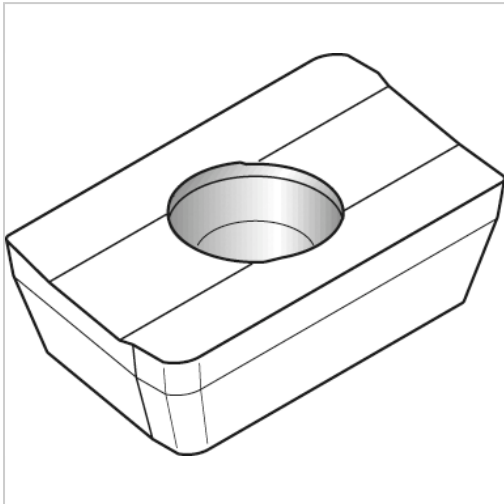




Wendeschneidplatte TiN XPHT 160408 TN7525



WIDIA

20,33 €

Preise exkl. MwSt. zzgl. Versandkosten

Artikelnummer: **170206TN7525**

erste Wahl für die allgemeine Bearbeitung von Stahl und Grauguss

Eigenschaften

Beschichtung:	TiN
Hauptanwendung:	Stahl
ISO-Code:	XPHT 160408
Schnitt:	leicht unterbrochener schnitt

Ausführungen

Code	Schneidstoff	VE	Preis/VE
170206WP35CM	WP35CM	1 Stück	21,80 €
170206WK15CM	WK15CM	1 Stück	21,80 €
170206TN7525	TN7525	1 Stück	20,33 €
170206TN6540	TN6540	1 Stück	21,80 €
170206TN6520	TN6520	1 Stück	21,80 €