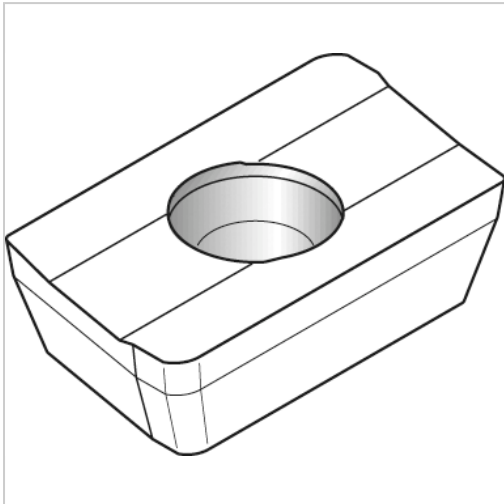




## Wendeschneidplatte Al2O3 XPHT 160408 WP35CM



# WIDIA

## 21,80 €

Preise exkl. MwSt. zzgl. Versandkosten

Artikelnummer: **170206WP35CM**

erste Wahl für die allgemeine Bearbeitung von Stahl und Grauguss

### Eigenschaften

|                 |                               |
|-----------------|-------------------------------|
| Beschichtung:   | Al2o3                         |
| Hauptanwendung: | Stahl                         |
| ISO-Code:       | XPHT 160408                   |
| Schnitt:        | leicht unterbrochener schnitt |

### Ausführungen

| Code                | Schneidstoff  | VE             | Preis/VE       |
|---------------------|---------------|----------------|----------------|
| <b>170206WP35CM</b> | <b>WP35CM</b> | <b>1 Stück</b> | <b>21,80 €</b> |
| 170206WK15CM        | WK15CM        | 1 Stück        | 21,80 €        |
| 170206TN7525        | TN7525        | 1 Stück        | 20,33 €        |
| 170206TN6540        | TN6540        | 1 Stück        | 21,80 €        |
| 170206TN6520        | TN6520        | 1 Stück        | 21,80 €        |