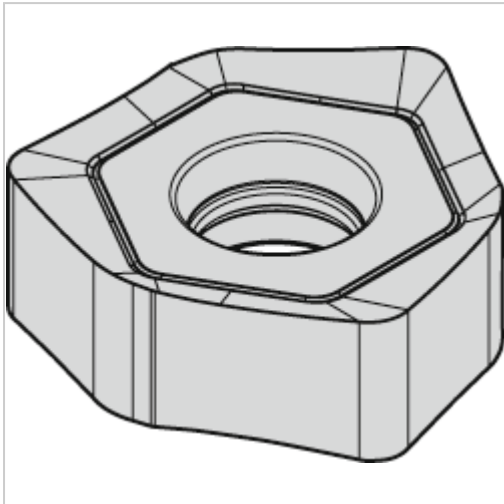




Wendeschneidplatte Al2O3 XNGJ 0704 ANEN LD3W WK15CM



WIDIA

23,30 €

Preise exkl. MwSt. zzgl. Versandkosten

Artikelnummer: **170054WK15CM**

3 rechte und 3 linke Schneidkanten, bis zu einem Fräserdurchmesser $D1 = 100$ mm ist eine Schlicht-Wendeschneidplatte einzusetzen, bei einem Fräserdurchmesser von $D1 = 125$ mm oder größer sind zwei Schlicht-Wendeschneidplatten gegenüberliegend einzusetzen
 LD3W = Wiper

Einsatz:

Breitschicht-Wendeschneidplatte für die Schlichtbearbeitung von Stahl, nicht rostendem Stahl, Gusseisen und Sonderlegierungen

Eigenschaften

Beschichtung:	Al2O3
Hauptanwendung:	Gusseisen
ISO-Code:	XNGJ 0704 ANEN LD3W
Schnitt:	glatter schnitt

Ausführungen

Code	Schneidstoff	VE	Preis/VE
170054WP25PM	WP25PM	1 Stück	24,45 €

Code	Schneidstoff	VE	Preis/VE
170054WP40PM	WP40PM	1 Stück	24,45 €
170054WS40PM	WS40PM	1 Stück	23,85 €
170054WK15CM	WK15CM	1 Stück	23,30 €