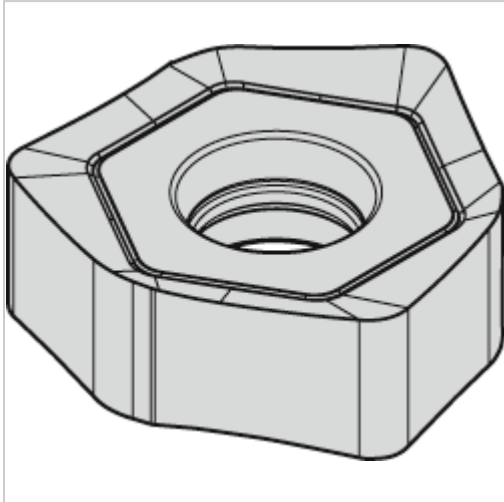




## Wendeschneidplatte AITiN XNGJ 0704 ANEN LD3W WP25PM



# WIDIA

## 24,45 €

Preise exkl. MwSt. zzgl. Versandkosten

Artikelnummer: **170054WP25PM**

3 rechte und 3 linke Schneidkanten, bis zu einem Fräserdurchmesser  $D1 = 100$  mm ist eine Schlicht-Wendeschneidplatte einzusetzen, bei einem Fräserdurchmesser von  $D1 = 125$  mm oder größer sind zwei Schlicht-Wendeschneidplatten gegenüberliegend einzusetzen  
 LD3W = Wiper

### Einsatz:

Breitschicht-Wendeschneidplatte für die Schlichtbearbeitung von Stahl, nicht rostendem Stahl, Gusseisen und Sonderlegierungen

### Eigenschaften

Beschichtung:	AITiN
Hauptanwendung:	Edelstahl, Sonderlegierungen, Stahl
ISO-Code:	XNGJ 0704 ANEN LD3W
Schnitt:	glatter schnitt

### Ausführungen

Code	Schneidstoff	VE	Preis/VE
170054WP25PM	WP25PM	1 Stück	24,45 €

Code	Schneidstoff	VE	Preis/VE
170054WP40PM	WP40PM	1 Stück	24,45 €
170054WS40PM	WS40PM	1 Stück	23,85 €
170054WK15CM	WK15CM	1 Stück	23,30 €