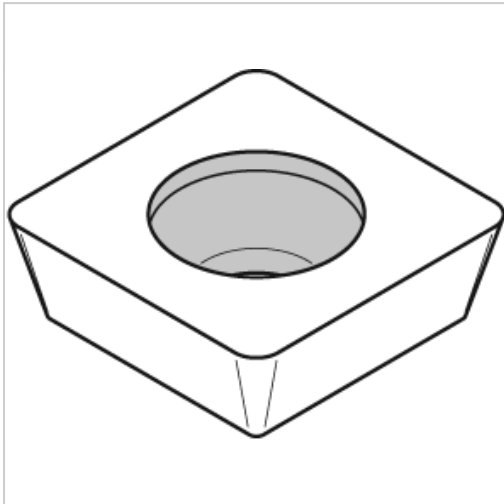




Wendeschneidplatte Al2O3 SDNT 090308 WP35CM



WIDIA

13,10 €

Preise exkl. MwSt. zzgl. Versandkosten

Artikelnummer: **171866WP35CM**

Wendeschneidplatte mit positiver Spanleitstufe
verringert die Schnittkräfte

Einsatz:
für den Einsatz in Stahl und Aluminium

Eigenschaften

Beschichtung:	Al2o3
Hauptanwendung:	Stahl
ISO-Code:	SDNT 090308
Schnitt:	leicht unterbrochener schnitt

Ausführungen

Code	Schneidstoff	VE	Preis/VE
171868THM	THM	1 Stück	9,71 €
171866WP35CM	WP35CM	1 Stück	13,10 €