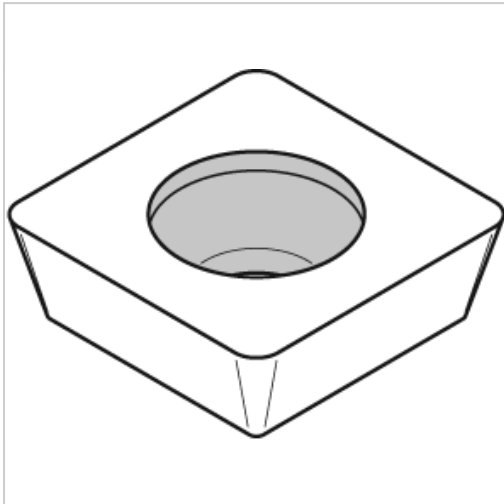




Wendeschneidplatte SDMW 090308 THM



WIDIA

9,19 €

Preise exkl. MwSt. zzgl. Versandkosten

Artikelnummer: **171870THM**

Wendeschneidplatte ohne Spanleitstufe mit stabiler Schneidkante

Einsatz:

für den Einsatz in Grauguss und Stahl, wenn ein erhöhter Schneidkantenschutz erforderlich ist

Eigenschaften

Hauptanwendung:	Nichteisenmetalle
ISO-Code:	SDMW 090308
Schnitt:	leicht unterbrochener schnitt

Ausführungen

Code	Schneidstoff	VE	Preis/VE
171870WP35CM	WP35CM	1 Stück	12,25 €
171870TN7525	TN7525	1 Stück	10,79 €
171870THM	THM	1 Stück	9,19 €