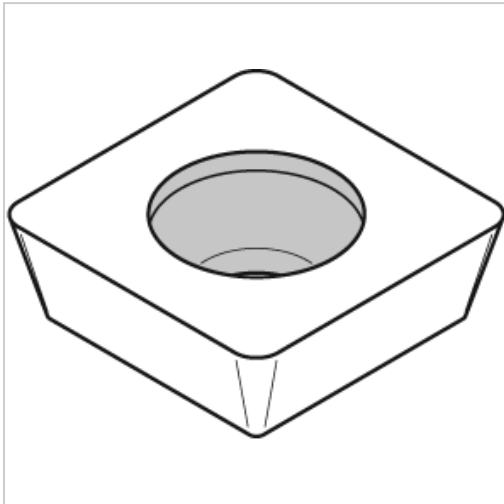




## Wendeschneidplatte Al2O3 SDMW 090308 WP35CM



# WIDIA

## 12,25 €

Preise exkl. MwSt. zzgl. Versandkosten

Artikelnummer: **171870WP35CM**

Wendeschneidplatte ohne Spanleitstufe mit stabiler Schneidkante

Einsatz:

für den Einsatz in Grauguss und Stahl, wenn ein erhöhter Schneidkantenschutz erforderlich ist

### Eigenschaften

Beschichtung:	Al2o3
Hauptanwendung:	Stahl
ISO-Code:	SDMW 090308
Schnitt:	leicht unterbrochener schnitt

### Ausführungen

Code	Schneidstoff	VE	Preis/VE
<b>171870WP35CM</b>	<b>WP35CM</b>	<b>1 Stück</b>	<b>12,25 €</b>
171870TN7525	TN7525	1 Stück	10,79 €
171870THM	THM	1 Stück	9,19 €