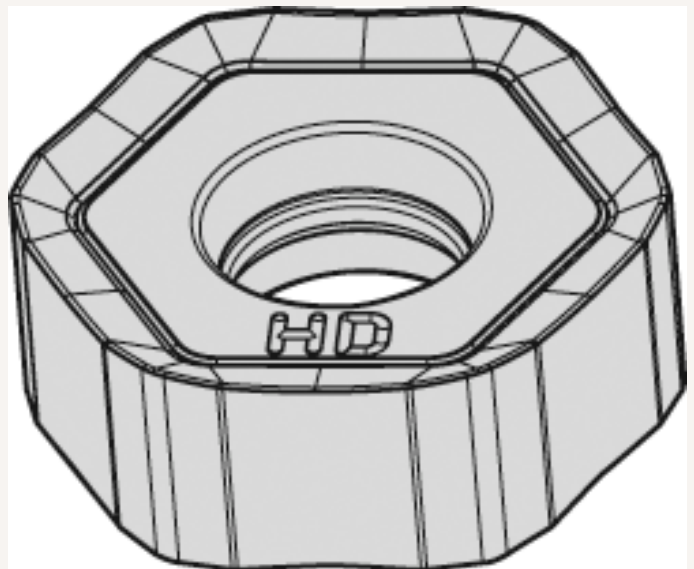




## Wendeschneidplatte TiAIN HNPJ 0704 ANSN HD WS40PM

Art nr.: 170050WS40PM

**16,10 €**



**Technische Spezifikationen**