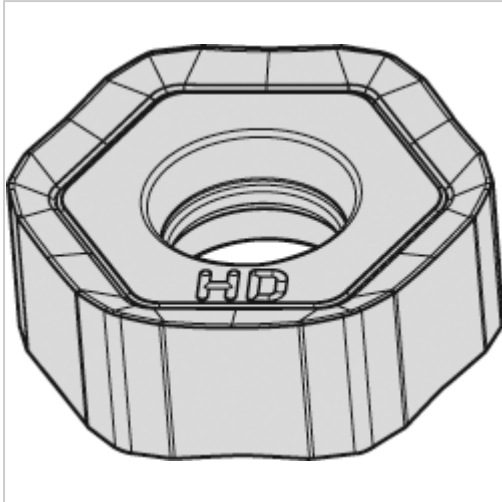




## Wendeschneidplatte AITiN HNPJ 0704 ANSN HD WP25PM



# WIDIA

## 16,25 €

Preise exkl. MwSt. zzgl. Versandkosten

Artikelnummer: **170050WP25PM**

### Eigenschaften

Beschichtung:	AITiN
Hauptanwendung:	Edelstahl, Sonderlegierungen, Stahl
ISO-Code:	HNPJ 0704 ANSN HD
Schnitt:	stark unterbrochener Schnitt

### Ausführungen

Code	Schneidstoff	VE	Preis/VE
170050WK15CM	WK15CM	1 Stück	15,90 €
170050WP40PM	WP40PM	1 Stück	16,25 €
<b>170050WP25PM</b>	<b>WP25PM</b>	<b>1 Stück</b>	<b>16,25 €</b>
170050WS40PM	WS40PM	1 Stück	16,10 €