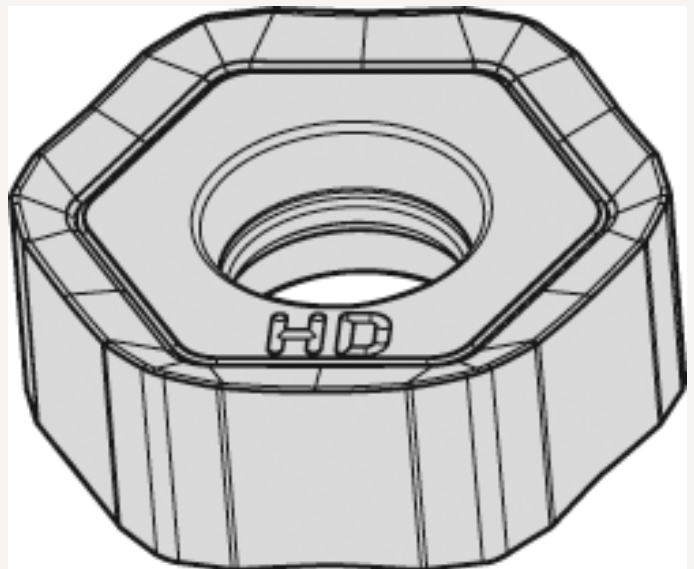




## Wendeschneidplatte AlCrN HNPJ 0704 ANSN HD WP40PM

Art nr.: 170050WP40PM

**16,25 €**



**Technische Spezifikationen**