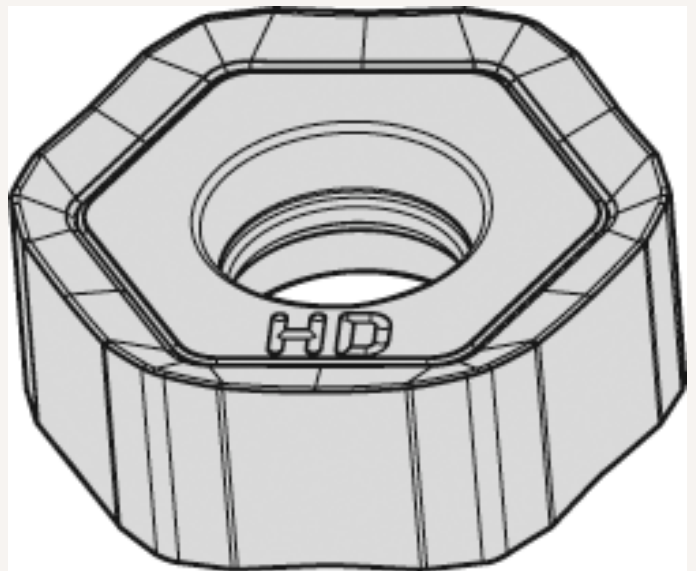




Wendeschnidplatte Al₂O₃ HNPJ 0704 ANSN HD WK15CM

Art nr.: 170050WK15CM

15,90 €



Technische Spezifikationen