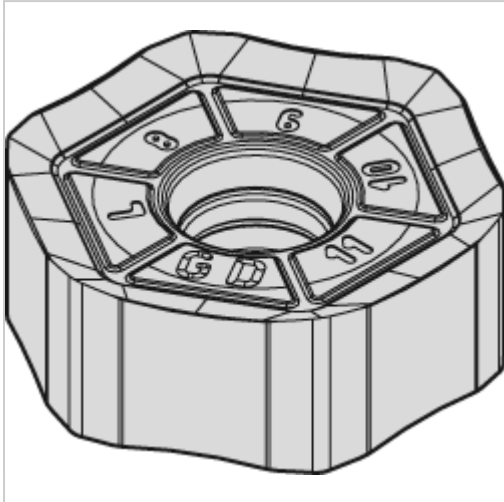




## Wendeschneidplatte Al2O3 HNPJ 0704 ANSN GD WK15CM



# WIDIA

## 15,90 €

Preise exkl. MwSt. zzgl. Versandkosten

Artikelnummer: **170048WK15CM**

### Eigenschaften

Beschichtung:	Al2o3
Hauptanwendung:	Gusseisen
ISO-Code:	HNPJ 0704 ANSN GD
Schnitt:	leicht unterbrochener schnitt

### Ausführungen

Code	Schneidstoff	VE	Preis/VE
170048WP25PM	WP25PM	1 Stück	16,25 €
170048WP40PM	WP40PM	1 Stück	16,25 €
170048WS40PM	WS40PM	1 Stück	16,10 €
<b>170048WK15CM</b>	<b>WK15CM</b>	<b>1 Stück</b>	<b>15,90 €</b>