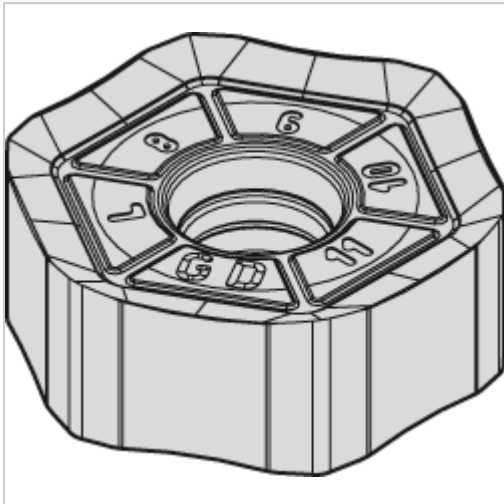




## Wendeschneidplatte AITiN HNPJ 0704 ANSN GD WS40PM



# WIDIA

## 16,10 €

Preise exkl. MwSt. zzgl. Versandkosten

Artikelnummer: **170048WS40PM**

### Eigenschaften

Beschichtung:	AITiN
Hauptanwendung:	Edelstahl, Sonderlegierungen
ISO-Code:	HNPJ 0704 ANSN GD
Schnitt:	leicht unterbrochener schnitt

### Ausführungen

Code	Schneidstoff	VE	Preis/VE
170048WP25PM	WP25PM	1 Stück	16,25 €
170048WP40PM	WP40PM	1 Stück	16,25 €
<b>170048WS40PM</b>	<b>WS40PM</b>	<b>1 Stück</b>	<b>16,10 €</b>
170048WK15CM	WK15CM	1 Stück	15,90 €