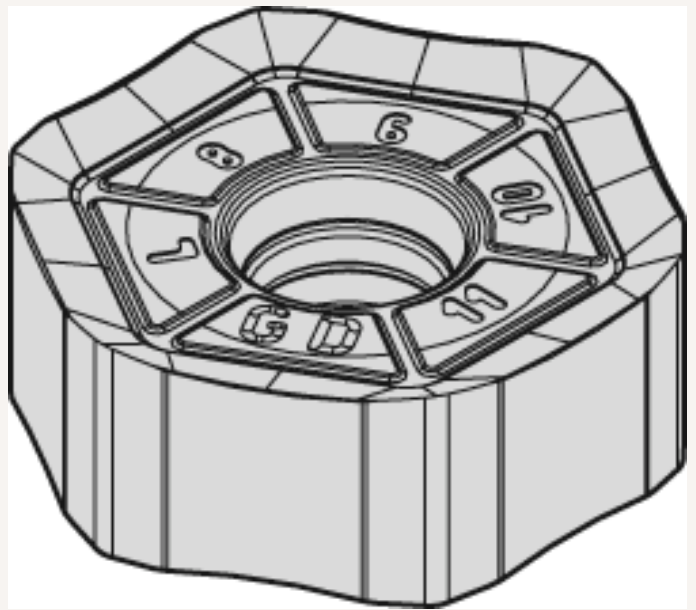




Wendeschneidplatte AlCrN HNPJ 0704 ANSN GD WP40PM

Art nr.: 170048WP40PM

16,25 €



Technische Spezifikationen