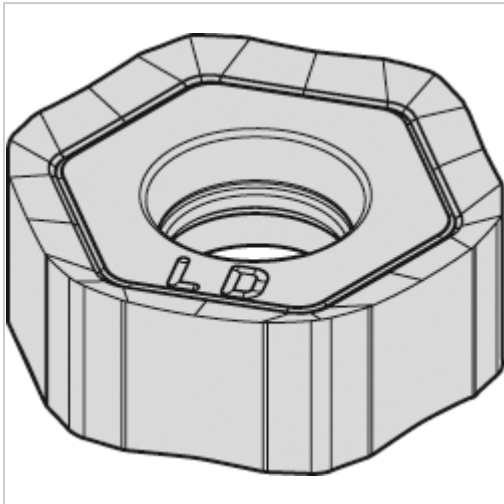




Wendeschneidplatte TiAlN HNGJ 0704 ANEN LD WS40PM



WIDIA

21,75 €

Preise exkl. MwSt. zzgl. Versandkosten

Artikelnummer: **170044WS40PM**

Eigenschaften

Beschichtung:	TiAlN
Hauptanwendung:	Edelstahl, Sonderlegierungen
ISO-Code:	HNGJ 0704 ANEN LD
Schnitt:	glatter schnitt

Ausführungen

Code	Schneidstoff	VE	Preis/VE
170042THMU	THM-U	1 St.	21,10 €
170042TN6501	TN6501	1 St.	24,10 €
170044TN6520	TN6520	1 St.	21,25 €
170044WP25PM	WP25PM	1 St.	22,30 €
170044WP40PM	WP40PM	1 St.	22,20 €
170044WS40PM	WS40PM	1 St.	21,75 €