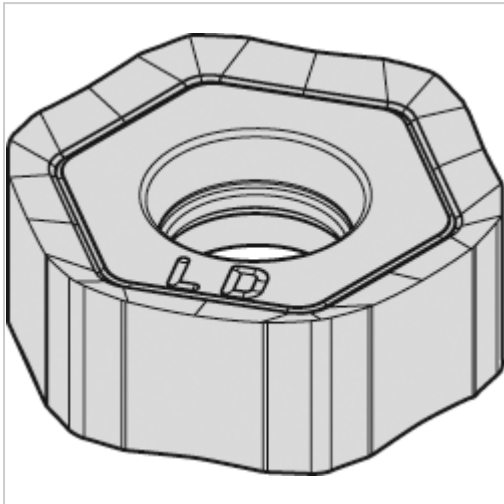




Wendeschneidplatte AICrN HNGJ 0704 ANEN LD WP40PM



WIDIA

22,20 €

Preise exkl. MwSt. zzgl. Versandkosten

Artikelnummer: **170044WP40PM**

Eigenschaften

| | |
|-----------------|--------------------|
| Beschichtung: | AICrN |
| Hauptanwendung: | Edelstahl, Stahl |
| ISO-Code: | HNGJ 0704 ANFN LDJ |
| Schnitt: | glatter schnitt |

Ausführungen

| Code | Schneidstoff | VE | Preis/VE |
|---------------------|---------------|--------------|----------------|
| 170042THMU | THM-U | 1 St. | 21,10 € |
| 170042TN6501 | TN6501 | 1 St. | 24,10 € |
| 170044TN6520 | TN6520 | 1 St. | 21,25 € |
| 170044WP25PM | WP25PM | 1 St. | 22,30 € |
| 170044WP40PM | WP40PM | 1 St. | 22,20 € |
| 170044WS40PM | WS40PM | 1 St. | 21,75 € |