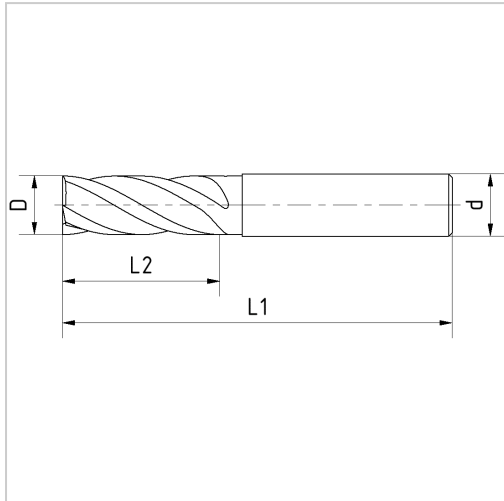




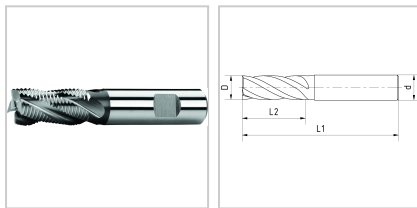
## Schrupfräser HSSE-PM D14mm Z4 Typ HR DIN844K/1835-B kurz



**42,70 €**

Preise exkl. MwSt. zzgl. Versandkosten

Artikelnummer: **1668314**



### Eigenschaften

<b>Bearbeitungsverfahren:</b>	Umfang / Rampen / Tauchen
<b>Drallrichtung:</b>	rechts
<b>Drallwinkel (°):</b>	30
<b>Einsatz:</b>	geeignet zum Schrupp- und Taschenfräsen mit Schnittbreiten von 0,5 x D in Material bis 1250 N/mm <sup>2</sup> , mit feinem Kordelprofil, produziert kurze, leicht zu entfernende Späne
<b>Hauptanwendung:</b>	Edelstahl, Gusseisen, Nichteisenmetalle, Stahl
<b>Material:</b>	HSSE-PM
<b>Nebenanwendung:</b>	Sonderlegierungen
<b>Norm:</b>	DIN 844-K/DIN 1835-B
<b>Schaft:</b>	HB
<b>Schneidrichtung:</b>	rechts

Typ: HR

## Ausführungen

Code	D (mm)	d (mm)	Z	L2 (mm)	L1 (mm)	VE	Preis/VE
166836	6	6	4	13	57	1 Stück	23,50 €
166838	8	10	4	19	69	1 Stück	24,60 €
1668310	10	10	4	22	72	1 Stück	26,20 €
1668312	12	12	4	26	83	1 Stück	28,50 €
<b>1668314</b>	<b>14</b>	<b>12</b>	<b>4</b>	<b>26</b>	<b>83</b>	<b>1 Stück</b>	<b>42,70 €</b>
1668316	16	16	4	32	92	1 Stück	46,70 €
1668318	18	16	4	32	92	1 Stück	69,60 €
1668320	20	20	4	38	104	1 Stück	57,00 €
1668325	25	25	5	45	121	1 Stück	116,20 €
1668330	30	25	5	45	121	1 Stück	252,80 €