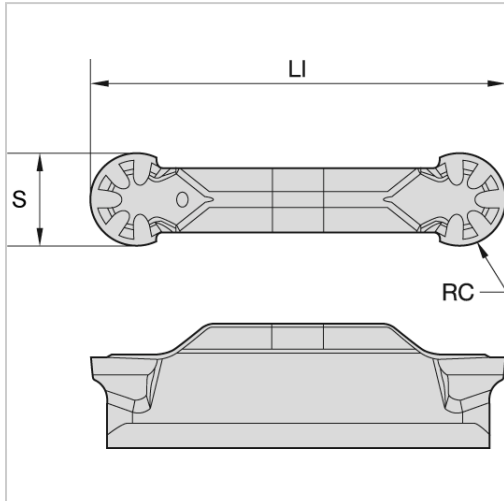




## Stecheinsatz WMT-U-PC™ mit Radius, WP10CT 3mm



# WIDIA

## 24,10 €

Preise exkl. MwSt. zzgl. Versandkosten

Artikelnummer: **1996053**

**Hinweis:**

Präzisionsausführung auf Anfrage!

### Eigenschaften

<b>Ausführung:</b>	gepresst
<b>Beschichtung:</b>	TiCN
<b>Einsatz:</b>	zum Einstecken, Abstecken und Stechkopierdrehen
<b>Hauptanwendung:</b>	Gusseisen, Stahl
<b>Norm:</b>	Werksnorm
<b>Schneidstoff:</b>	WP10CT
<b>Spanbrecher:</b>	Ja

### Ausführungen

Code	S (mm)	für Größe	Länge des Schneidkörpers (mm)	Radius (mm)	VE	Preis/VE
1996053	3,05	3	25,53	1,53	1 Stück	24,10 €
1996054	4,05	4	25,58	2,03	1 Stück	25,60 €

Code	S (mm)	für Größe	Länge des Schneidkörpers (mm)	Radius (mm)	VE	Preis/VE
1996055	5,05	5	29,01	2,53	1 Stück	28,65 €
1996056	6,05	6	28,77	3,03	1 Stück	31,50 €
1996058	8,05	8	29,22	4,03	1 Stück	35,50 €